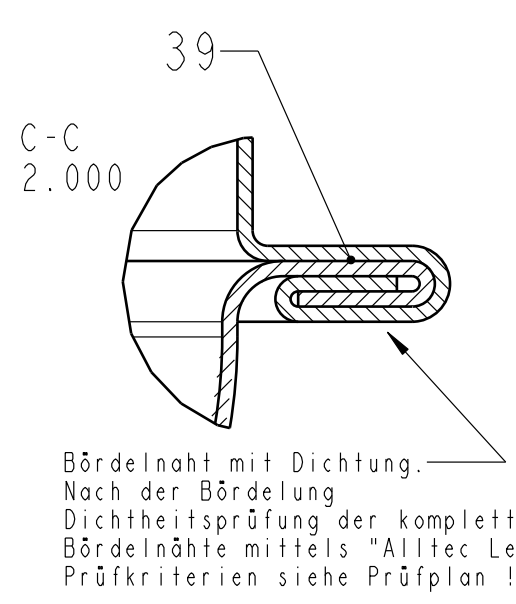
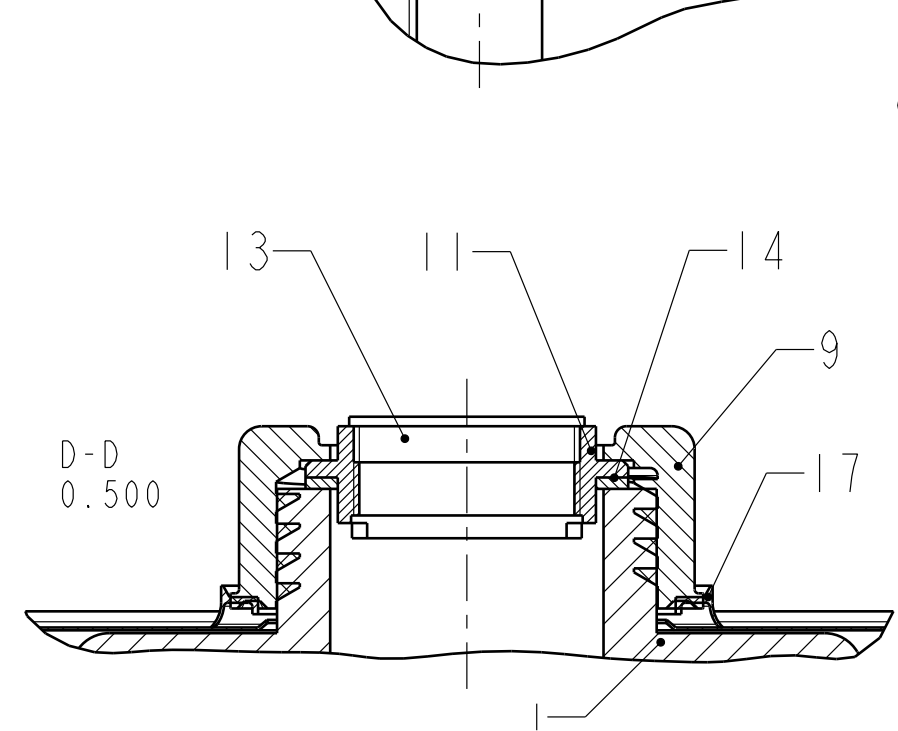
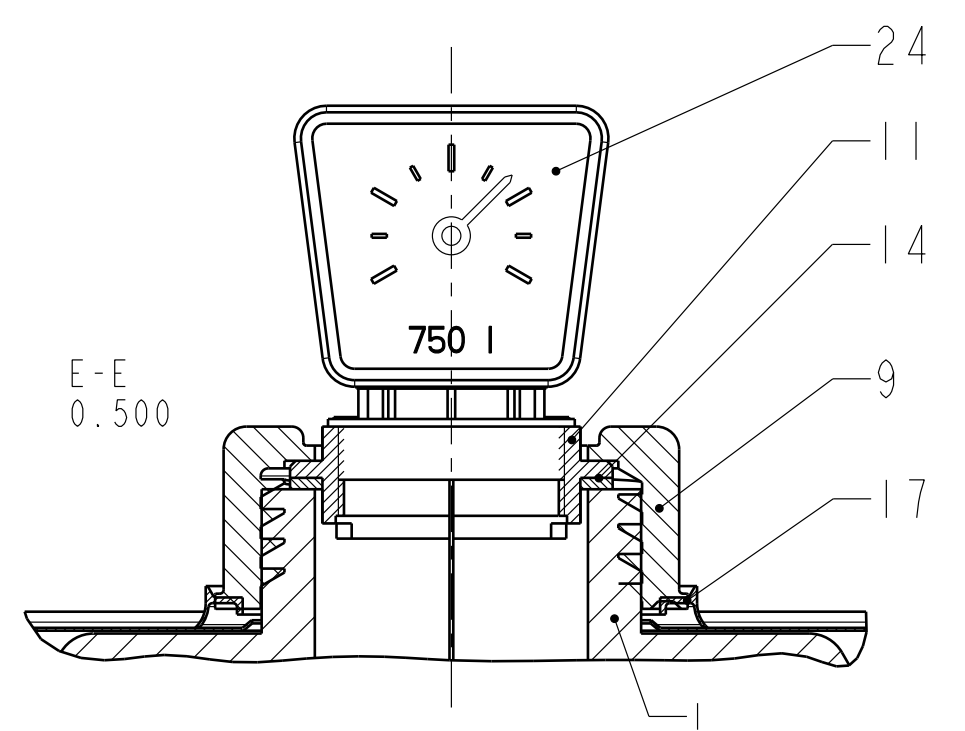
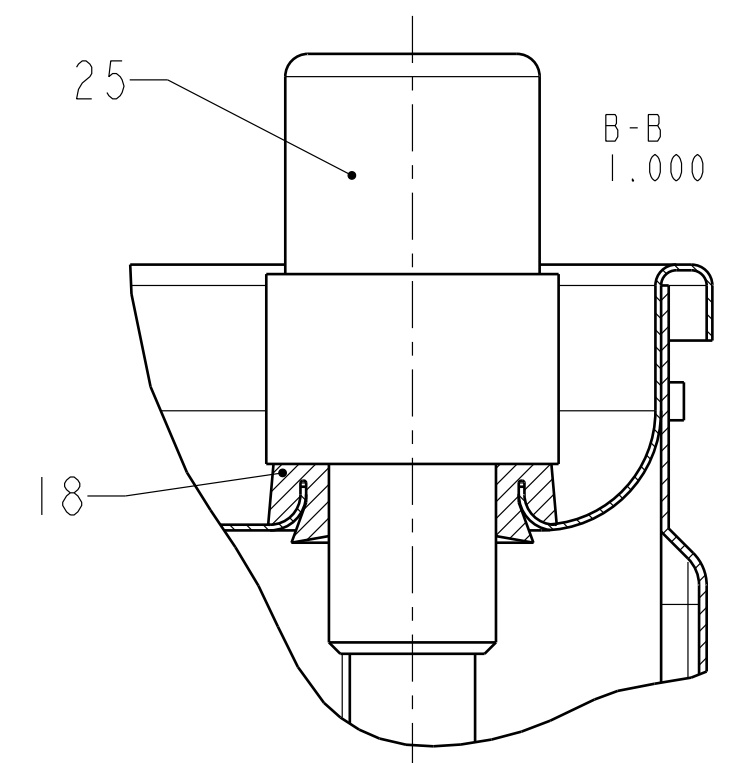
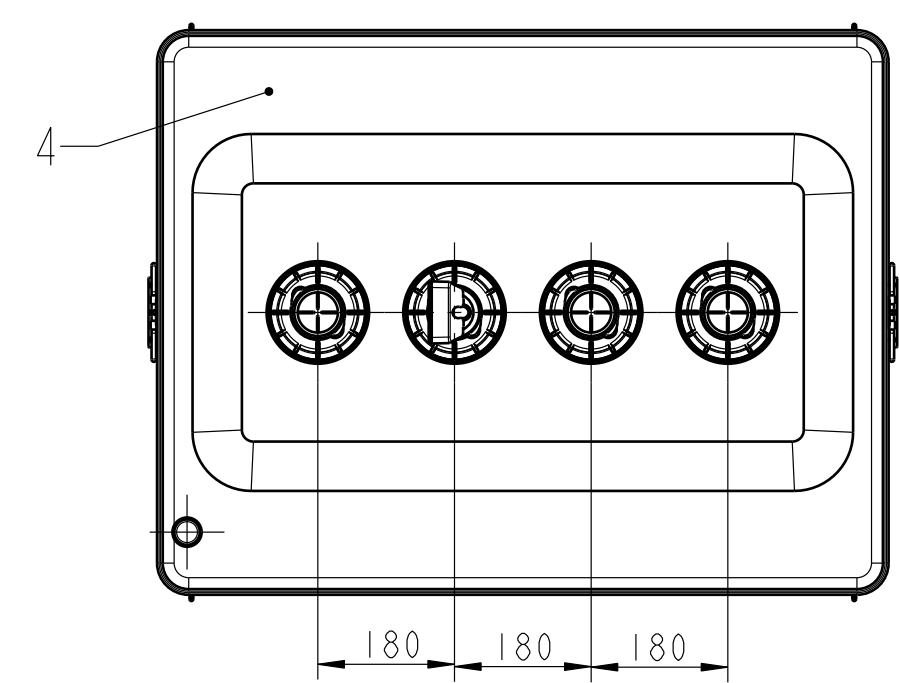
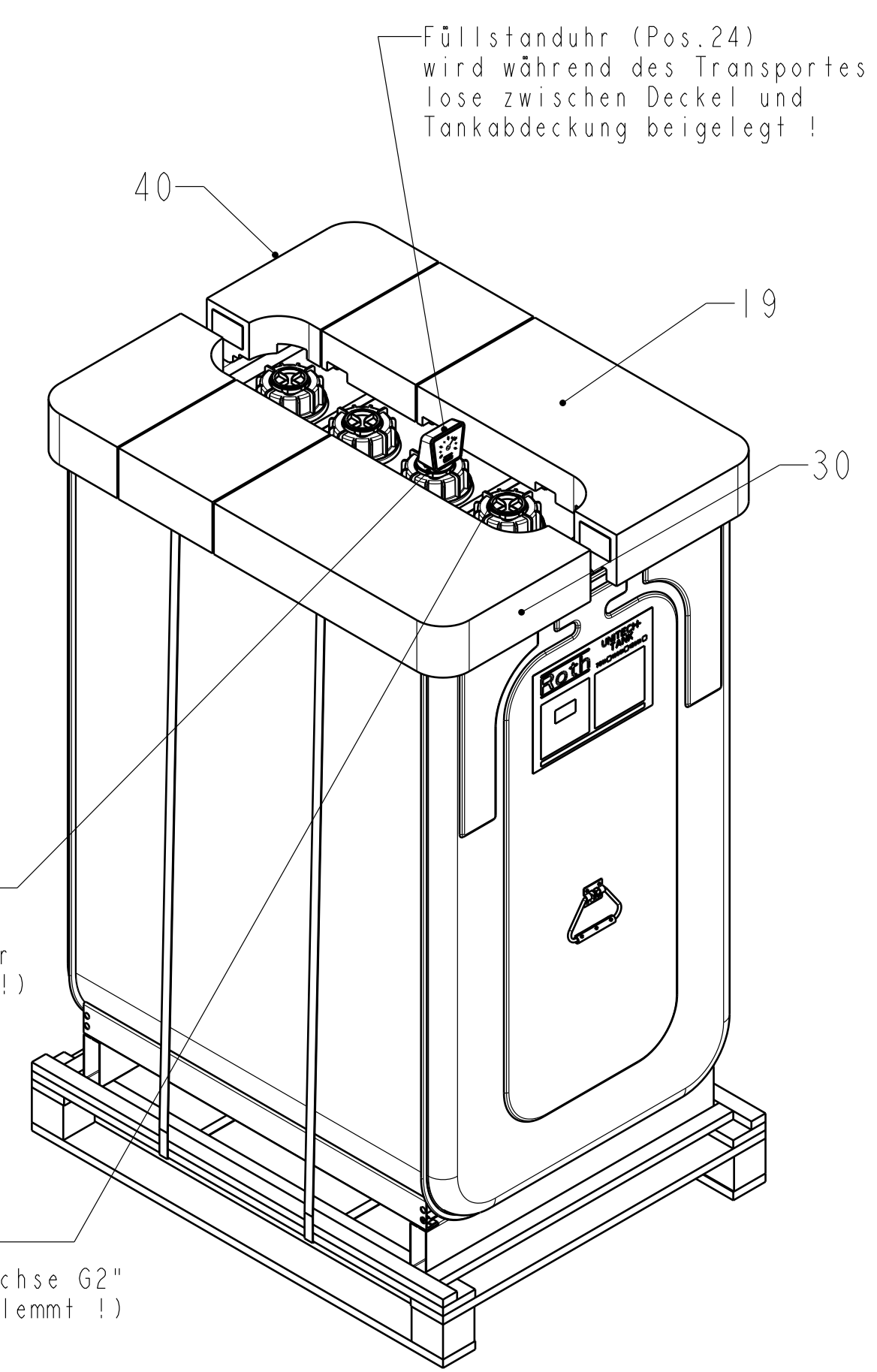


UT 750 L
 im verpackten Zustand



Zugehörige Stücklisten-Nr.:
 1131861009409

1.0	Fußgestell geä.	16.02.12	Seibel
a. b	Literangabe auf Füllstanduhr	08.12.05	Seibel
Rev.Nr.	Änderung	Datum	Name

Material Nr.	11135000760/1215000029	Datum	25-Oct-05	Name	SEIBEL	Benennung
Werkstoff		gez.				
Gewicht	CA. 66 KG	Farbe		Projekt-		UT 750 L (UNITECH-TANK)
Maßstab	0.100	Schwindung		nummer		
Allgemeintol. nach DIN		Oberflächenbehandlung		Status	Freigabe	Zeichnung Nr.
unbemaßte Radien						
unbemaßte Wanddicke						1131861009409
Sichtfläche						
ROTH WERKE Am Seerain 35232 Dautphetal Tel. 06466/922-0 Fax 06466/922-100						Rev.Nr.
Schutzvermerk ISO 16016 beachten						1.0
Ersatz für:						Bl. 1 /